

IWAKI
ELEKTROMAGNETISCHE
DOSEERPOMPEN

EWN-Y



Elektromagnetische Doseerpompen met nauwkeurig doorstromingscontrole,

Opgewaardeerde software met nieuwe opties met en verbeterde functies

Nieuwe opties

- Feedbackregeling is nu beschikbaar met digitaal pulssignaal in aanvulling op analoge regeling.

(Debiet-feedback met gebruik van een ingangspuls maakt eenvoudige vervanging van bestaande apparatuur mogelijk.)

- Alarmuitvoer kan worden geprogrammeerd voor normaal geopende of normaal gesloten werking.

De elektromagnetische pomp EWN-Y gecombineerd met EFS doorstromings-sensor (optie) levert nauwkeurige realtime regeling en weergave van dosering.

Het benodigde debiet wordt eenvoudig naar de pomp aangegeven. Door middel van feedback van de EFS-sensor, stelt de pomp zijn snelheid voortdurend bij om de ingestelde dosering te behouden - zelfs onder veranderende temperatuur of aanzuig- en uitgangsdrukcondities.

De EFS is direct op de pomp gemonteerd en geeft digitaal de dosering per minuut of uur weer - ALLE ZONDER HERIJKING.

De EWN-Y geeft een proportioneel 4-20 mA uitgangssignaal van dosering en geeft de historie zoals totale doorstromingsvolume en ingeschakelde tijd weer.



EWN-Y
Met EFS-doorstromingssensor
(optie)

feedback en regeling

Weergeven van debiet

Pompstroom kan worden weergegeven. In het geval dat de EFS-doorstromings-sensor (optie) is geïnstalleerd, kan de EWN-Y pomp nauwkeurig en realtime het debiet weergeven, zonder enige kalibratie.

Feedbackregeling (met EFS)

Debietcontrole van individuele slagen door de EFS-sensor maakt een snelle reactie mogelijk. De feedbackregeling houdt de ingestelde capaciteit op niveau door handmatig of extern analog inputsignaal.

Drukontlasting detectie

Directe verbinding met de IWAKI FCP- of FCM-doorstromingsteller (met uitzondering van bepaalde lagedruk-modellen) maakt effectieve bewaking van pompafvoer (aantal afgiftes) mogelijk. Gasblokkering, abnormale druk (uitsluitend met FCP), enz., kunnen ook worden gedetecteerd.

Alarmuitvoer en analoge uitvoer-functies zijn standaard functies

Twee soorten alarmuitvoer en analoge uitvoer zijn als standaard functies beschikbaar. De analoge uitvoer kan worden gebruikt voor debietcontrole.

Waterdichte constructie (IP65)

Met het doel de weerstand tegen blootstelling aan vloeistof te verbeteren, wordt standaard de controller op de achterkant van de pomp geïnstalleerd en wordt het bedieningspaneel beschermd met een afdekpaneel.

Er zit een rubberen pakking tussen de pompkop en de beugel om te voorkomen dat water vanaf de pompkop binnendringt.

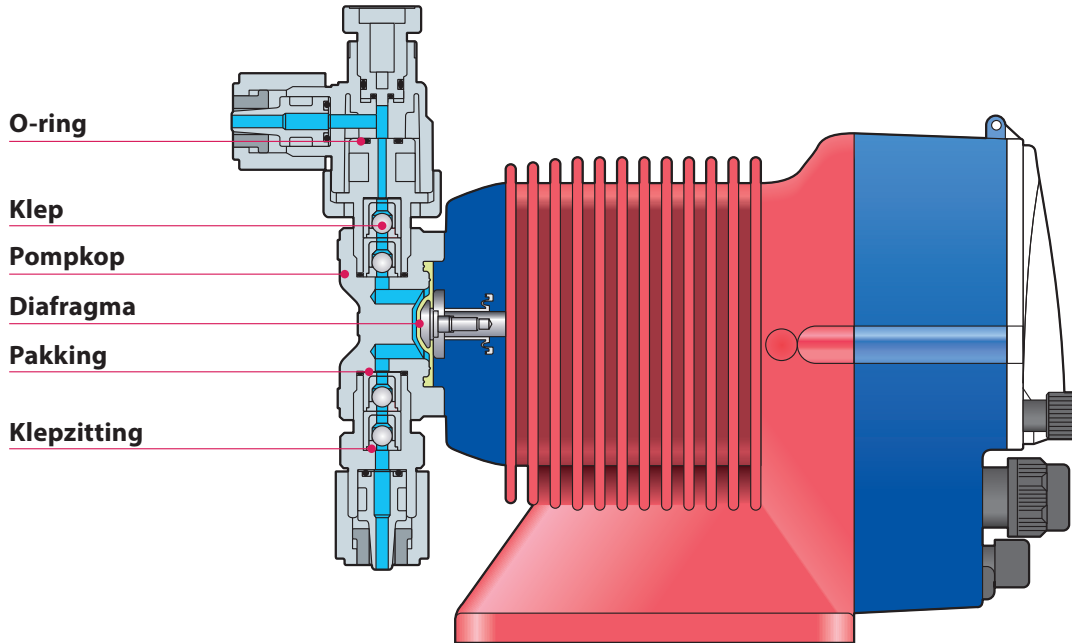
Meervoudige slangaansluiting

Het gebruik van een nieuwe slangstopper voorkomt verdraaiing in de slangaansluiting.



Technische gegevens

Constructie



Materialen aan natte einde

	Pompkop	Klep	Klepzitting	O-ring	Diafragma	Pakking
VC	PVC	Alumina keramiek	FKM	FKM	PTFE+EPDM (EPDM geen nat einde)	PTFE
VH		Hastelloy C276	EPDM	EPDM		
PC	GFRPP	Alumina keramiek	FKM	FKM		
PH		Hastelloy C276	EPDM	EPDM		
FC	PVDF	Alumina keramiek	PCTFE	-		
TC			FKM	FKM		
SH	SUS316	Hastelloy C276	SUS316	-		

Pompidentificatie

EWN - B 11 VC □ E Y □

- Seriennaam**
EWN serie
- Symbool aandrijffunit**
Gemiddeld energieverbruik
B: 20W C: 24W
- Diafragma diameter**
Effectieve diafragma diam.
09: 8mm 11: 10mm 16: 15mm
21: 20mm 31: 30mm 36: 35mm
- Symbool materiaal aan het natte einde**
Zie voor details het overzicht van materialen.
- Aansluiting**
Blanco: Ø4 x Ø6 (B09,B11,B16,B21,C16,C21)
Ø9 x Ø12 (B31,C31,C36)
Neem voor overige opties contact op met ons.
- Controller functiecode**
Y: Y type
- Voedingscode**
E: Met Europese kabel
A: Met Australische kabel
- Speciale versiecode**
C: Type met hoge compressie
H: Hogedruktype
V: Viscositeitstype

Specificaties van de pomp

Model		B11	B16	B21	B31	C16	C21	C31	C36		
									VC/VH/PC/PH	FC/SH/TC	
Capaciteit	Liters p.u.	2,3	3,9	6,0	12,0	4,8	7,8	16,2	25,2	24,6	
	ml/min	38	65	100	200	80	130	270	420	410	
	ml/afgifte	0,05 tot 0,1	0,09 tot 0,18	0,14 tot 0,28	0,28 tot 0,56	0,09 tot 0,22	0,14 tot 0,36	0,3 tot 0,75	0,47 tot 1,17	0,46 tot 1,14	
Afgiftedruk	bar	10	7	4	2	10	7	3,5	2	2	
Maximumdruk	bar	(14)	(8)	(5)	-	(12)	(8)	-	-	-	
Slagfrequentie	% (SPM)	0,1 tot 100 (1 tot 360)									
Slaglengte bereik	% (mm)	50 tot 100 (0,5 tot 1,0)				40 tot 100 (0,5 tot 1,25)					
Stroom	A	0,8				1,2					
Gemiddeld stroomverbruik	W	20				24					

- Elke hierboven getoonde afgiftehoeveelheid is bij uitgangsdruk (slaglengte 100%, slagfrequentie 100%) en neemt toe naarmate een uitgangsdruk vermindert
- De capaciteit is gebaseerd op het pompen van schoon water bij omgevingstemperatuur en nominale spanning.
- Vloeistoftemperatuur VC/VH-types: -10 tot 40 °C PC/PH/FC/SH/TC-types: -10 tot 60 °C.
- Maximumdruk wordt niet gegarandeerd bij een afvoertoestand. Maximumdruk van PVC-type is 12 bar. Neem voor details contact op met ons.

Specificaties van controller

Model		EWN-Y	Met EFS	Zonder EFS
Operationeel modus	MAN-besturing	MAN (handmatig)	•	•
		Feedbackregeling	•	N.v.t.
	EXT regeling	DIV	N.v.t.	•
		MULT	N.v.t.	•
		Analoog vast	•	•
		Analoog variabel	•	•
		BATCH	•	N.v.t.
PLS (puls)	•	•		
Display	LCD	14-segm/5-cijferig lcd-scherm met achtergrondverlichting Bedrijfsomstandigheden en debiet enz		
	LED	AAN	A 2-kleuren led gaat oranje branden bij aanzetten voeding en groen tijdens bedrijf.	
		STOP	A 2-kleuren led gaat rood branden bij ontvangst van het STOP-sigitaal en in oranje bij ontvangst van het PreSTOP-sigitaal.	
Toetsenblok	5keys	START/STOP, EXT, ▲(UP), ▼(DOWN), Disp		
Bedieningsfunctie	STOP/Pre-STOP	Pomp blijft draaien wanneer Pre-STOP wordt ingedrukt. Pomp stopt wanneer STOP wordt ingedrukt.		
	Voorvullen	Pomp draait bij max. slagfrequentie terwijl toetsen 'up' en 'down' worden ingedrukt.		
	Toetsvergrendeling	Toetsen kunnen worden vergrendeld en ontgrendeld.		
	Vergrendeling	Werking stopt bij aanvoercontact ^{Opmerking 2}		
	Uitlezen van kalibratie	Uitlezen van aanpassing van doorstromingsvolume per afgifte		
Invoer	Buffer	AAN/UIT van het buffergeheugen van de batchregeling		
	Pulssignaalinput voor batchregeling	Spanningsvrij contact of open collector ^{Opmerking 3}		
	Analoog	0-20 mADC (ingangswaarde is 220 Ω.)		
	STOP/Pre-STOP (Niveausensor)	Spanningsvrij contact of open collector ^{Opmerking 3}		
	AUX	Spanningsvrij contact of open collector ^{Opmerking 3}		
	Vergrendeling	Spanningsvrij contact of open collector ^{Opmerking 3}		
	Batch	Spanningsvrij contact of open collector ^{Opmerking 3}		
Uitgang	Puls	Spanningsvrij contact of open collector ^{Opmerking 3}		
	OUT1	Spanningsvrij contact (mechanisch relais), 250 VAC 3 A (weerstandbelasting) Inschakelen of uitschakelen van de alarmmeldingen van STOP, Pre-STOP, Vergrendeling, Batch, Buiten meetbereik en Slechte doorstroming ^{Opmerking 3}		
	OUT2	Spanningsvrij contact (fotoMOS-relais AC/DC 24 V 0,1 A) Inschakelen of uitschakelen van de alarmmeldingen van STOP, Pre-STOP, Vergrendeling, Batch, Buiten meetbereik en Slechte doorstroming of synchrone afvoer (sensor/pomp) ^{Opmerking 3}		
Datalogging	Analoog	4-20 mA gelijkstroom (Toelaatbare belastingsweerstand: 500 Ω)		
		Totaal doorstromingsvolume Totaal aantal slagen (1=1000 afgiftes) Totaal aantal uitgangssignalen (OUT1) Totaal aantal uitgangssignalen (OUT2) Totaal voedingsaansluitingstijd Totaal bedrijfstijd		
Buffergeheugen	Permanent geheugen			
Voedingsspanning ^{Opmerking 5}	100-240VAC 50/60Hz			

Opmerking 1: De maximale frequentie van de ingangspuls is 500 Hz (50:50).

Opmerking 2: De instelling kan worden geprogrammeerd als "werking begint bij aanvoercontact".

Opmerking 3: De maximum spanning van de pomp naar een extern contact is 12 V bij 2,3 mA. Bij het gebruik van een mechanisch relais, moet de minimale toepassingsbelasting 1 mA of lager zijn.

Opmerking 4: STOP/ Pre-STOP/ Vergrendeling/ Batch voltooiingssignalen worden apart ingeschakeld. Uitgang kan worden geprogrammeerd om bij alarm te openen of te sluiten.

Opmerking 5: Neem het gespecificeerde spanningsbereik in acht. Anders kan dit tot storingen leiden. Het toelaatbare spanningsbereik is 90-264 VAC

Optioneel toebehoren

Sensoren

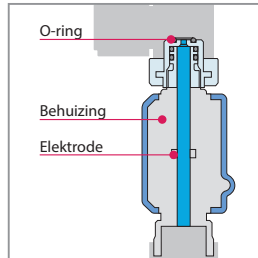
• EFS-doorstromingssensor

De EFS-doorstromingssensor is een elektromagnetische doorstromingssensor voor de elektromagnetische meetpomp van de EWN-Y serie. De doorstromingssensor kan het volume per slag van pulserende uitvoer meten zonder de hulp van pulsdempers.



• Constructies en materialen

	FT	FH	FF
O-ring	FKM	EPDM	FKM
Behuizing	PVDF		
Elektrode	Titanium	Hastelloy C22 of gelijkwaardig	



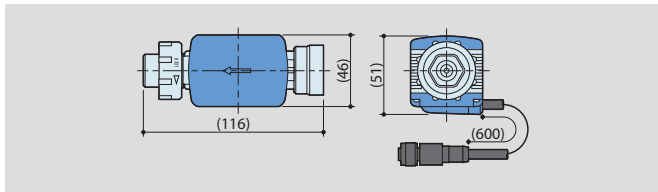
• Specificaties

Geschikte pomp	EFS-05	EWN-B11, B16, B21, C16, C21-Y
	EFS-10	EWN-C31, C36-Y
Beschikbaar medium	Minimaal geleidingsvermogen 10 m/cm	
Vloeistoftemp.	0 tot 60 °C	

• Identificatie



• Afmetingen in mm



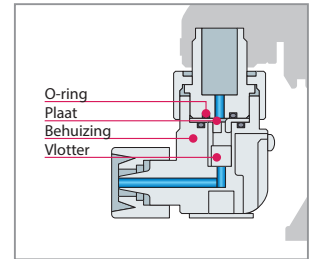
• FCM doorstroming tester

De FCM is een eenvoudige flowtester voor de elektromagnetische meetpomp. Een magneetgevormde vlotter sensor en naderingsschakelaar detecteren de pulsering van de doseeruitgang.



• Constructies en materialen

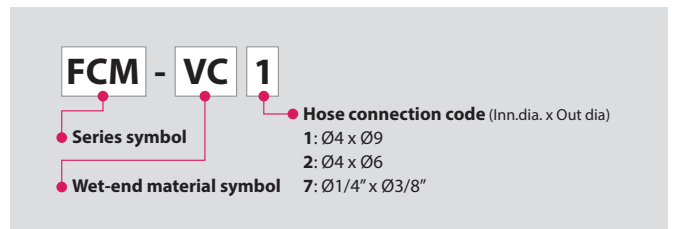
	VC	VH
Behuizing	PVC	
Vlotter	PVC	
Plaat	PVC	
O-ring	FKM	EPDM



• Specificaties

Voedingsspanning	5-24VDC
Max. stroomverbruik	8 mA
Max. laadvermogen	15 mA
Uitgang	NPN open collector
Frequentie	Max 6 Hz
Pulsuitgangsbereik	Min. debiet: 0,1 ml/afgifte Minimale uitgangsdruk: 2 bar Max. uitgangsdruk hangt af van elke pompspec. Slagfrequentie pomp: 1-360 tpm Slaglengte pomp: Vastgezet op 100% (af fabriek ingesteld)

• Identificatie



Toebehoren

• Controleklep CAN / CBN / CS

Deze heeft de functie van een terugslagklep en voorkomt sifon en te grote toevoer.

CAN: Verkrijgbaar in PVC en GFRPP/CFRPP.



CBN: In-line type moet in het midden van een slang worden aangesloten; gemaakt van PVC



CS: Gemaakt van roestvrij staal voor SH-type.



• Specificaties

Model	Aansluiting		Insteldruk bar	Materiaal			Geschikte pomp
	Ingang mm	Uitgang mm		Behuizing	Veer	O-ring	
CAN-1VC (1V)	4x6, 5x8	R3/8 en R1/2	1,7±0,4	PVC (GFRPP/ CFRPP)	Hastelloy C276	FKM	EWN-B09, 11, 16, 21, C16, 21
CAN-1VE (1E)	6x8, 6x12					EPDM	
CAN-1VC-H (1E)	4x9, 4x6		FKM				
CAN-1VE-H(1E)	6x8, 1/4"x3/8"		EPDM				
CAN-2VC (2V)	6x12		FKM			EWN-C31	
CAN-2VE (2E)	9x12		EPDM				
CAN-2VCL (2VL)	6x12	0,5 +0,4 -0,3	FKM	EWN-B31, C36			
CAN-2VEL (2EL)	9x12		EPDM				
CBN-1VC	4x6, 5x8		1,7±0,4	PVC	Hastelloy C276	FKM	EWN-B09, 11, 16, 21, C16, 21
CBN-1VE	6x8, 6x12					EPDM	
CS-1S	Rc1/4	Rc1/4	2±0,3	SUS316	Hastelloy C276	-	EWN-B11, 16, 21, C16, 21, 31
CS-1SL			0,5±0,3				EWN-B31, C36

• Sifon voorkomende klep BVC

Gemaakt van PVC of GFRPP bestaande uit niet-metalen onderdelen.



• Specificaties

Model	Aansluiting		Insteldruk bar	Materiaal		Geschikte pomp
	Ingang mm	Uitgang mm		Behuizing	O-ring	
Opmerking BVC-1 □ □	4x6 9x12	R3/8 of R1/2	2 of 0,5	PVC	FKM of EPDM	Alle modellen

Opmerking: Di erent models are available. Please contact for particulars.

• Multifunctionele klep MFV

Deze klep heeft de meervoudige functie van ontluchting, drukontlasting in de leiding, drukontlasting en tegendrukklep



• Specificaties

Model	Slangaansluiting	Insteldruk		Materiaal	Geschikte pomp
		Tegendrukklep	Overdrukklep		
MFV-HTC	4x6mm, 5x8mm, 6x8mm, 6x12mm, 9x12mm, 10x12mm, 1/4x3/8, 3/8x1/2	2,5±1 bar	12,5±2 bar	PVDF / FEPM / PTFE+EPDM* *(geen nat einde)	EWN-B11, 16, 21, C16, 21, 31, 36
MFV-MTC		2,5±1 bar	5,5±1 bar		
MFV-LTC		1±0,5 bar	—		

• Voetklep FS / FSP / FSTC

Deze voetklep met een zeeffilter is gemaakt van PVC of GFRPP.



• Specificaties

Model	Slangaansluiting	Materiaal	Geschikte pomp
FSV	4x6mm	PVC / FKM / Alumina keramiek	Alle modellen
FSE	5x8mm	PVC / EPDM / HastelloyC276	
FSPV	6x8mm	GFRPP / FKM / Alumina keramiek	
FSPE	6x12mm	GFRPP / EPDM / HastelloyC276	
FSTC	9x12mm	PVDF / FKM / Alumina keramiek	
	10x12mm		

• Chemische tank EXDT

Dit is een ronde tank van polyethyleen.



Capaciteit: 35, 60, 100, 200 of 300l

• Set voor aanvullen

Gemaakt van PVC uitgerust met niveausensor(en) en voetklep.



• Specificaties

Model	Niveauschakelaar	Aansluiting mm	Lengte mm
PS-1	Vrijgezel	4x6, 5x8, 6x8, 6x12, 9x12	520, 650, 810, 1000, 1350
PS-2	Dubbel		520, 720, 810, 1000, 1350

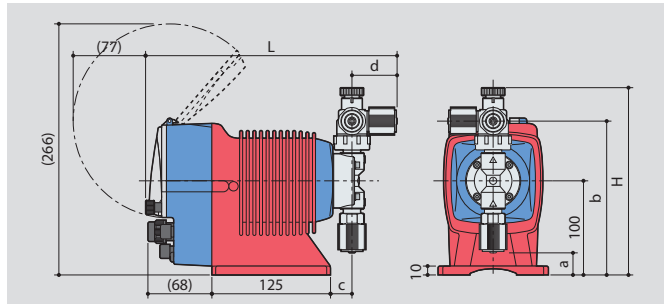
• Puls-oscillerende debietmeter



• Specificaties

Aansluiting	Maximale capaciteit	Bereik van puls
3/4"	5m ³ /h	1x uitgangspuls tegen 0,25l
		1x uitgangspuls tegen 0,50l
		1x uitgangspuls tegen 1,00l
1"	12m ³ /h	1x uitgangspuls tegen 0,25l
		1x uitgangspuls tegen 0,50l
		1x uitgangspuls tegen 1,00l
1 1/2"	20m ³ /h	1x uitgangspuls tegen 0,25l
		1x uitgangspuls tegen 0,50l
		1x uitgangspuls tegen 1,00l

Afmetingen in mm

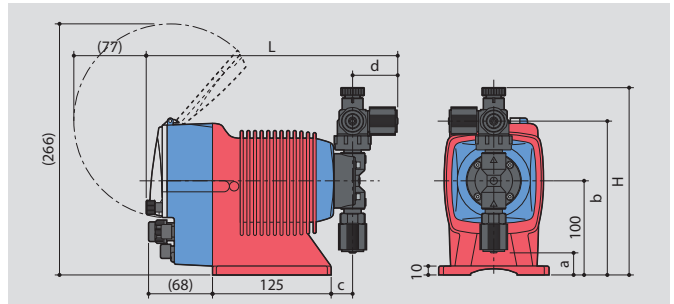


VC/VH

Model	H	L	a	b	c	d
EWN-11, 16, 21	(199)	(265)	(24)	(164)	(23)	(47)
EWN-31	(212)	(267)	(6)	(177)	(25)	(48)
EWN-36	(211)	(267)	(7)	(176)	(24)	(48)

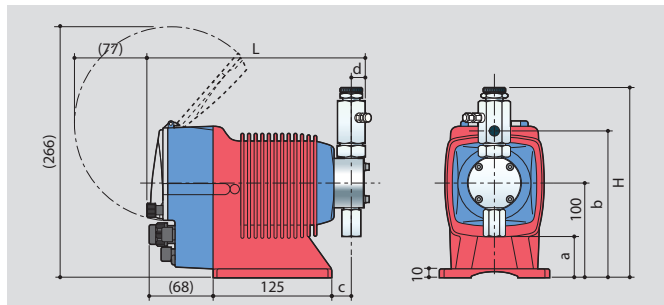
TC

Model	H	L	a	b	c	d
EWN-11, 16, 21	(198)	(265)	(25)	(163)	(23)	(47)
EWN-31	(211)	(267)	(7)	(176)	(25)	(48)
EWN-36	(211)	(268)	(6)	(176)	(24)	(49)



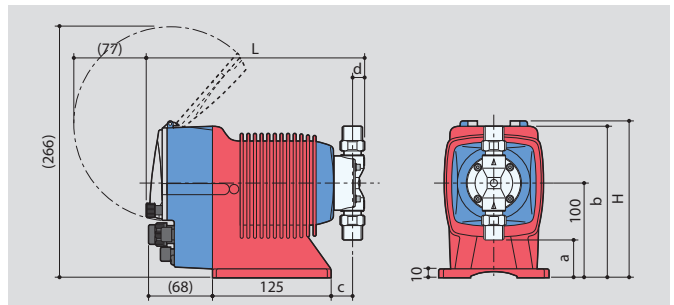
PC/PH

Model	H	L	a	b	c	d
EWN-11, 16, 21	(199)	(265)	(24)	(164)	(23)	(47)
EWN-31	(212)	(267)	(6)	(177)	(25)	(48)
EWN-36	(211)	(267)	(7)	(176)	(24)	(48)



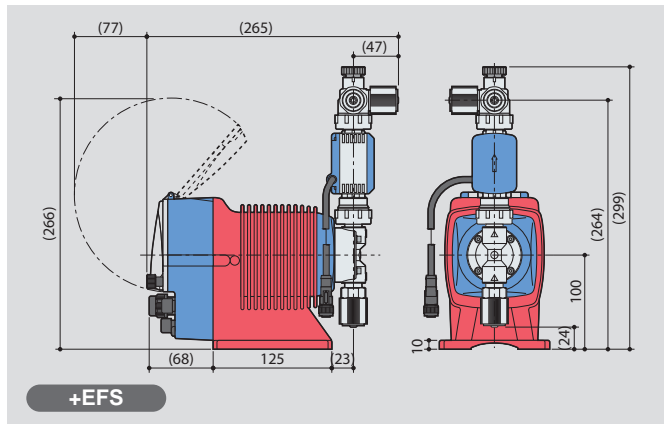
SH

Model	H	L	a	b	c	d
EWN-11, 16, 21	(201)	(232)	(44)	(155)	(22)	(15)
EWN-31	(213)	(233)	(34)	(167)	(23)	(15)
EWN-36	(216)	(233)	(32)	(170)	(23)	(15)



FC

Model	H	L	a	b	c	d
EWN-11, 16, 21	(166)	(231)	(40)	(160)	(23)	(13)
EWN-31	(177)	(236)	(23)	-	(25)	(16)
EWN-36	(177)	(235)	(23)	-	(24)	(16)



+EFS



<https://www.iwaki.nl>

IWAKI Europe Branch Holland, Platinstraat 41, 554 NC Hengelo, Netherlands
 TEL: +31-74/242-0011 FAX: +49-2154/925-448 E-Mail: info@iwaki.nl

Waarschuwing voor veilig gebruik:
 Lees voor gebruik van de pomp de instructiehandleiding zorgvuldig door om het product correct te gebruiken.
 ⚠️ Juridische zaken met betrekking tot export.
 Het posten van en kopiëren uit deze catalogus zonder toestemming wordt niet geaccepteerd.

Feitlijke pompen kunnen verschillen van de foto's. Specificaties en afmetingen kunnen worden gewijzigd zonder voorafgaande kennisgeving. Neem voor verdere gegevens contact op met ons.

Onze producten en/of delen van producten vallen in de categorie van goederen die zijn opgenomen in een lijst van internationale regeling voor exportcontrole. Houd er rekening mee dat er een exportvergunning nodig kan zijn wanneer producten worden geëxporteerd vanwege exportregeling van landen.

