

IWAKI
 ELEKTROMAGNETISCHE
 DOSIERPUMPEN

EWN-A

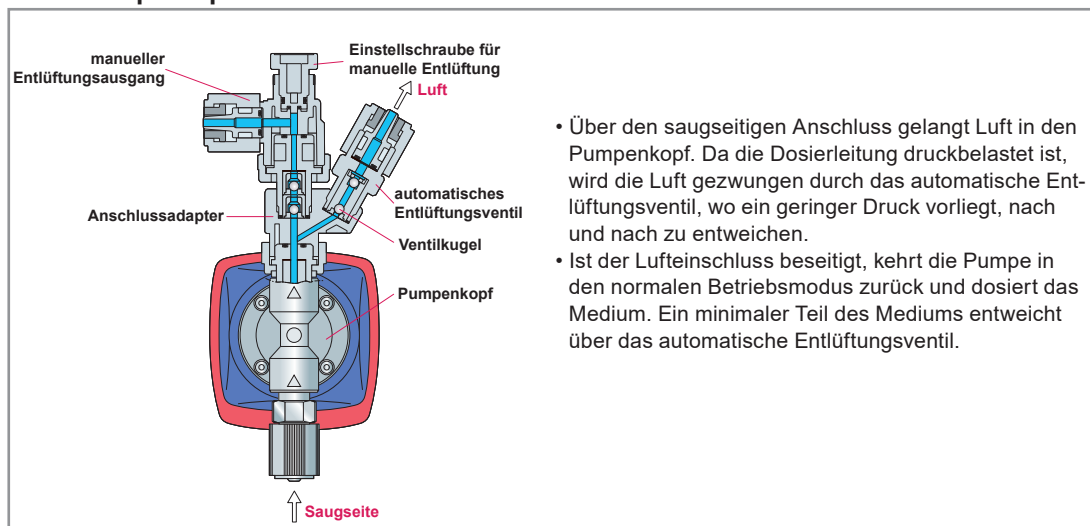


Elektromagnetische Dosierpumpen mit automatischer Entlüftung

Diese Modelle sind mit einem automatischen Mechanismus ausgestattet, der eine zuverlässige Entlüftung gewährleistet. Bei Überdruck in der Dosierleitung steht zur Druckentlastung auch ein manueller Entlüftungsausgang zur Verfügung. Ausgasende Medien wie Natrium-hypochlorid oder Wasserstoffperoxid lassen sich damit ohne Gas-Blockade dosieren.

- Mitgeführte Luft wird automatisch durch den Pumpenkopf abgeschieden.
- Nach Beseitigung der Lufteinschlüsse setzt die Pumpe den Betrieb unverzüglich fort, auch nach einem längeren Stillstand.
- Die manuelle Entlüftung sorgt für eine schnelle Druckentlastung in der Dosierleitung.
- Auch geeignet für konzentriertes Natriumhypochlorid.

Funktionsprinzip



Pumpenschlüssel

EWN - B 11 VC □ E R A - □

- **Serie**
EWN-A Serie
- **Antriebseinheit**
durchschnittliche Stromaufnahme
B: 20 W C: 24 W
- **Membrandurchmesser**
(effektiver Ø)
11: 10 mm 16: 15 mm 21: 20 mm
- **medienberührte Materialien**
siehe Tabelle medienberührte Materialien
VC, VH
- **Ausführung**
A: mit automatischer Entlüftung
- **Steuereinheit**
R: Standard
- **Stromversorgung**
E: mit europäischem Kabel
- **Sonderversion**
- **Anschluss**
Für Details kontaktieren Sie uns bitte

Medienberührte Materialien

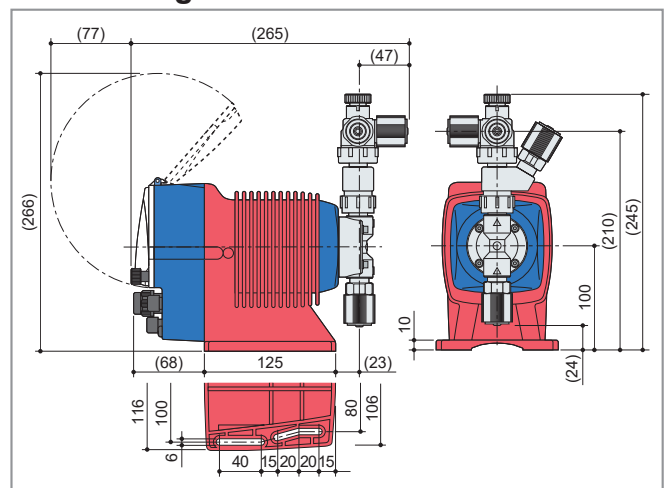
Bezeichnung	VC	VH
1 Pumpenkopf		PVC
2 Überwurfmutter		PVC
3 Entl.-ventilkörper B		PVC
4 Sicherungsmutter		PVC
5 Membrane	PTFE beschichtetes EPDM	
6 Entl.-ventilkörper A		PVC
7 Ventilfehrung		PVC
8 Ventilsitz	FKM	EPDM
9 Ventilkugel	Aluminiumkeramik	Hastelloy C276
10 Ventildichtung	PTFE	
11 O-Ring	FKM	EPDM
12 Einstellschraube		PVC
13 Schlauchstopper		PPS
14 Schlauchadapter		PVC
15 Anschlussadapter		PVC
16 Trennstift	Titan	Hastelloy C276
17 Entl.-ventilfehrung A		PVC
18 Entl.-ventilfehrung B		PVC
19 Distanzstück		PVC

Spezifikationen

Modell		EWN-B11	EWN-B16	EWN-C16	EWN-C21
Fördermenge	ml/min	30	55	65	110
	ml/Hub	0,04 - 0,08	0,08 - 0,15	0,07 - 0,18	0,12 - 0,31
Förderdruck	bar	10	7	10	7
Hublänge	%	50 - 100		40 - 100	
Hubfrequenz	% (Hübe/min)	0,1 - 100 (1 - 360)			
Standardanschluss (Schlauch)	mm (Ø)	4 x 6			
Stromaufnahme	A	0,8		1,2	
durchschn. Leistungsaufnahme	W	20		24	
Anschlussspannung		AC 100 - 240 V		50 / 60 Hz	

Bem. 1: O.g. Fördermengen wurden bei max. Förderdruck (Hublänge & Hubfrequenz bei 100 %) gemessen und steigen bei einem geringeren Förderdruck an.
 Bem. 2: Die Leistungsdaten wurden mit reinem Wasser bei Raumtemperatur ermittelt.
 Bem. 3: Medientemperaturbereich: VC / VH: -10 bis 40 °C
 Flüssigkeitseigenschaften dürfen sich nicht ändern (Viskosität, Erstarren oder Feststoffe)

Abmessungen in mm



<https://www.iwaki.de>

IWAKI Europe GmbH, Siemensring 115, 47877 Willich, Germany

TEL: +49 2154/9254-50 FAX: +49 2154/9254-55 E-Mail: info@iwaki.de

⚠ Vorsicht zur sicheren Verwendung:
Lesen Sie vor der Betriebsnahme die Bedienungsanleitung sorgfältig durch.

Die aktuellen Pumpen können sich von den Abbildungen unterscheiden. Spezifikationen können sich ohne Ankündigung ändern. Für weitere Informationen kontaktieren Sie uns.

⚠ Juristische Aufmerksamkeit im Bezug auf den Export.

Unsere Produkte und/oder Teile des Produktes fallen unter Umständen in die Liste ausfuhrungsbefreiender Artikel. Wir weisen darauf hin, dass eine Ausfuhrungsbefreiung erforderlich sein könnte wenn die Bestimmungen es verlangen.

Veröffentlichungen und Kopieren des Katalogs ohne Erlaubnis ist nicht gestattet.